

# BONDLE21

## 省資源・省コスト 驚異のワイドストレッチ

### ■バンドル21の特徴

#### ●フィルム消費量の削減

ワイドパワーストレッチ方式によりフィルムを縦・横3倍に延伸してフィルムの消費量を大幅に削減し、省資源に貢献します。

#### ●荷崩れ・荷ズレの防止

パレットと荷物を一体結束し、良好かつ適度な締め付けにより荷物の崩れ・かたよりを防止します。

ワイドパワーストレッチ方式により横方向だけの結束以外に縦方向にも結束し、荷崩れ等を大幅に防止します。

#### ●荷物の保護

ストレッチフィルムで荷物を覆う事により防塵、防滴効果があり、包装物自体の美観を損ないません。

#### ●その他

フォークリフトでの移動が容易に出来ます。

荷物の高さはセンサーにて自動検出します。

ターンテーブルには堅牢な旋回ベアリングを搭載。

テーブル回転はスロースタート・スローストップ機能付。

#### ●オプション

スタビライザー（不安定な荷物、軽量の荷物押さえ）

テーブル変更（角テーブル、荷物特大用、その他）

別置き操作スタンド（スタート・非常停止）

パトライト、安全柵等の安全装置

\*その他ご要望等ありましたらご相談下さい。

### YA111-W8G

ワイドプレストレッチ3倍延伸のオールマイティ機。  
ほとんどの荷物に利用でき、強い結束力を発揮しながらフィルムコストを大幅に下げることが出来ます。  
(使用するフィルムにより延伸率が異なります)

### ■様々な包装パターンが可能に

●包装パターンのメモリー機能は8パターンあります。各パターンの設定変更により様々な包装も可能です。

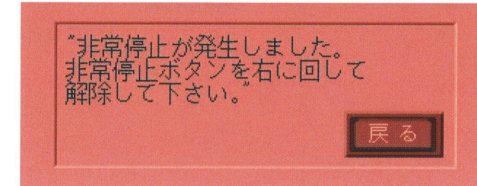
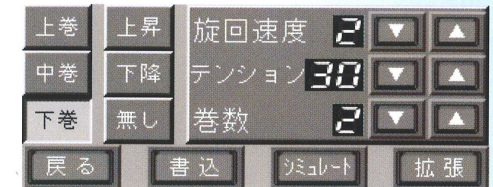
●各パターン毎に12ステップまで動作設定が可能になり最適な包装と、より省資源の実現が可能となりました。

●ティーチング機能によりフィルム供給機の上昇・下降・上面被さりの停止位置を記憶させる事が出来ます。



### ■タッチパネルを搭載

- 操作盤にはタッチパネルを搭載し画面は、見やすく、操作が簡単に出来ます。
- 包装回数、テーブル回転スピード、フィルム被さり、フィルム張力等の各部設定は全てパネル上で行えます。
- 運転中の動作状況、包装総巻数、梱包総数、異常内容、異常時の復旧操作方法等をパネル上に表示します。
- パターン名の登録・表示/日本語と英語の切替表示

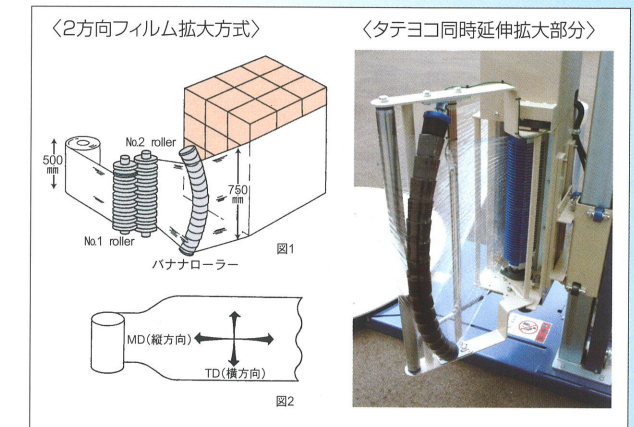


### YA111-E5C

電磁ブレーキタイプのシンプルマシン  
重量物や突起物には強い味方です。

### ■独自の2方向フィルム延伸システム搭載

交差しあった2本のローラー(くし歯状)間にフィルムを通します。ローラーそれぞれが固有の回転速度をもっており、フィルムはこの間で幅方向と長さ方向の2方向に引き伸ばされながら通過します。(図1)その後バナナローラーを通る際に、幅方向に広がって張りを与えられます。(図2)こうして延伸されたフィルムが荷物を包んでゆきます。



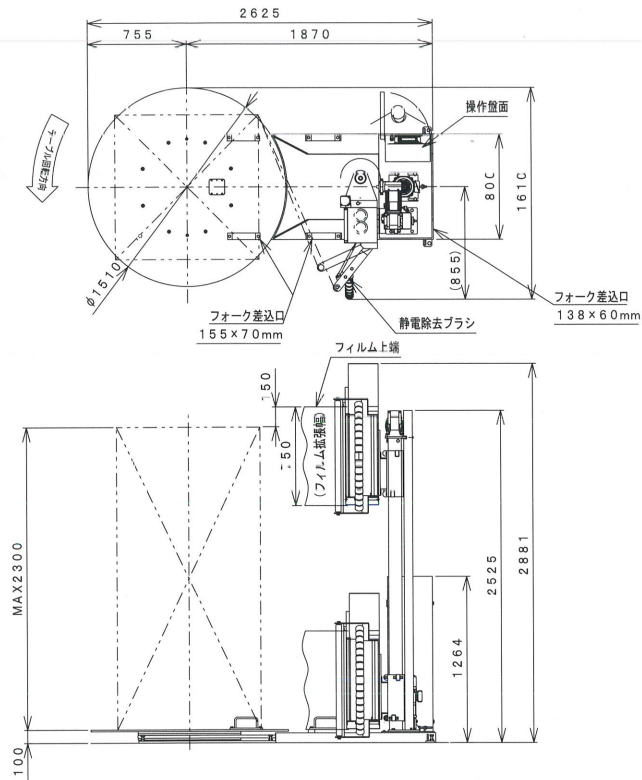
### ■オフライン自動タイプ

テーブル上に荷物を載せリモコン等のスイッチにてスタートすると包装は全て自動で行い搬出するだけです。



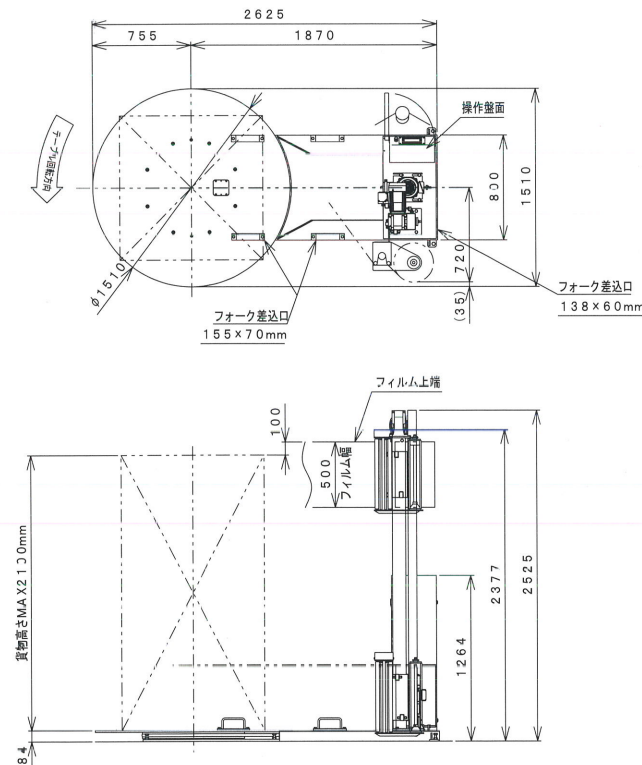


# YA111-W8G



仕様	
フィルム厚さ	20~35μ
フィルム幅	400~500mm
フィルムロール径	MAX300mm
許容荷重	MAX17640N (1800kg)
貨物高さ	MAX2300mm
貨物対角長さ	MAX2000mm
テーブル直径	φ1510mm
テーブル高さ	100mm
運転時最高高さ	2881mm
運転時高さ	2525mm
平面寸法	1610mm×2625mm
機械重量	7203N (735kg)
制御方式	シーケンサ搭載、インバーター制御
自動運転	設定により1リサイクル動作変更可能 (8パターン設定可)
フィルム延伸方法	モーター駆動による2軸同時延伸 (面積比約3倍延伸)
フィルムテンション設定	操作面から包装ステップ単位に設定可能
テーブル回転数 (5段階)	12rpm 10rpm 8rpm 6rpm 4rpm (5段階可変式)
フィルム昇降速度設定	10~130mm/sec (7段階可変式)
設定巻数	1~9巻 (上巻、中巻、下巻) 設定により10巻以上も可
定格電源容量	三相200V 3.7KVA
消費電力	約2.1kW
使用周囲温度	5~40℃ (直射日光は、避けること)
使用周囲湿度	35~85%
電源キャブ・ケーブル	防水ゴムキャブ接地3P (定格20A)・VCT5m

# YA111-E5C



仕様	
フィルム厚さ	10~35μ
フィルム幅	150~500mm
フィルムロール径	MAX300mm
許容荷重	MAX17640N (1800kg)
貨物高さ	MAX2100mm
貨物対角長さ	MAX2100mm
テーブル直径	φ1510mm
テーブル高さ	84mm
運転時最高高さ	2525mm
運転時高さ	2525mm
平面寸法	1510mm×2625mm
機械重量	6174N (630kg)
制御方式	シーケンサ搭載、インバーター制御
自動運転	設定により1サイクル動作変更可能 (8パターン設定可)
フィルム延伸方法	テンションプレーキ式
フィルムテンション設定	操作面から包装ステップ単位に設定可能
テーブル回転数 (5段階)	12rpm 10rpm 8rpm 6rpm 4rpm (5段階可変式)
フィルム昇降速度設定	10~130mm/sec (7段階可変式)
設定巻数	1~9巻 (上巻、中巻、下巻) 設定により10巻以上も可
定格電源容量	三相200V 2.4KVA
消費電力	約1.4kW
使用周囲温度	5~40℃ (直射日光は、避けること)
使用周囲湿度	35~85%
電源キャブ・ケーブル	防水ゴムキャブ接地3P (定格20A)・VCT5m

\*改良のため予告なく仕様を変更する事があります。寒冷地、過酷な条件での使用の場合はご相談下さい。

お問合せは、下記へ

**山川エンジニアリング株式会社**

- 本社・工場 〒811-2112 福岡県粕屋郡須恵町植木1265-24  
TEL 092-936-2228 FAX 092-936-2399
- 大阪営業所 〒551-0011 大阪市大正区小林東3-7-19  
TEL 06-6554-0281 FAX 06-6554-0701
- 関東営業所 〒102-0072 東京都千代田区飯田橋4-4-8  
TEL 03-3264-2800 FAX 03-3264-6200  
URL <http://www.yamakawa-eng.co.jp/>  
E-mail [info@yamakawa-eng.co.jp](mailto:info@yamakawa-eng.co.jp)

■代理店 Dealer

# パレットストレッチ包装機 バンドル

## BONDLE21

### タッチパネル搭載



## STRETCH WRAPPING MACHINE

BONDLE YA111-W8G  
YA111-E5C

# 荷崩れ防止・フィルム消費量大幅削減!!

